

**MATEMÁTICAS APLICADAS A LAS CIENCIAS SOCIALES**

**TEMA 5: PROBABILIDAD**

- Junio, Ejercicio 3, Opción A
- Junio, Ejercicio 3, Opción B
- Reserva 1, Ejercicio 3, Opción A
- Reserva 1, Ejercicio 3, Opción B
- Reserva 2, Ejercicio 3, Opción A
- Reserva 2, Ejercicio 3, Opción B
- Reserva 3, Ejercicio 3, Opción A
- Reserva 3, Ejercicio 3, Opción B
- Reserva 4, Ejercicio 3, Opción A
- Reserva 4, Ejercicio 3, Opción B
- Septiembre, Ejercicio 3, Opción A
- Septiembre, Ejercicio 3, Opción B

Se sabe que el 90% de los alumnos de un centro docente está interesado por las redes sociales, el 60% está interesado por sus notas y el 55% por ambas cuestiones. Se elige al azar un alumno de ese centro.

- Calcule la probabilidad de que dicho alumno esté interesado por alguna de las dos cuestiones
- Calcule la probabilidad de que esté interesado por sus notas, sabiendo que no está interesado por las redes sociales.
- Calcule la probabilidad de que no esté interesado por ninguna de estas dos cuestiones.

**SOCIALES II. 2017. JUNIO. EJERCICIO 3. OPCIÓN A**

### R E S O L U C I Ó N

Los datos del problema son:  $p(R) = 0'9$  ;  $p(N) = 0'6$  ;  $p(R \cap N) = 0'55$

a)  $p(R \cup N) = p(R) + p(N) - p(R \cap N) = 0'9 + 0'6 - 0'55 = 0'95 \Rightarrow 95\%$

b)  $p(N / \bar{R}) = \frac{p(N \cap \bar{R})}{p(\bar{R})} = \frac{p(N) - p(N \cap R)}{1 - p(R)} = \frac{0'6 - 0'55}{1 - 0'9} = 0'5 \Rightarrow 50\%$

c)  $p(\bar{N} \cap \bar{R}) = p(\overline{N \cup R}) = 1 - p(N \cup R) = 1 - 0'95 = 0'05 \Rightarrow 5\%$

En una ciudad hay dos fábricas de pasta, F1 y F2, que producen dos tipos de productos, A y B, que venden a un distribuidor en paquetes de 1 kg. En un mes, la fábrica F1 produce 20000 kg de pasta, de los que 12000 son del tipo A y la fábrica F2 produce 25000 kg de pasta de los que 15000 son del tipo A. Se escoge al azar un paquete del distribuidor.

a) ¿Cuál es la probabilidad de que sea del tipo B?

b) Si el paquete elegido resulta ser del tipo A, ¿qué es más probable, que proceda de la fábrica F1 o que proceda de la F2?

**SOCIALES II. 2017. JUNIO. EJERCICIO 3. OPCIÓN B**

### R E S O L U C I Ó N

Hacemos una tabla con los datos del problema y la completamos.

	A	B	Total
F1	12000	8000	20000
F2	15000	10000	25000
Total	27000	18000	45000

$$a) p(B) = \frac{18000}{45000} = 0'4$$

$$b) p(F1/A) = \frac{12000}{27000} = 0'444$$

$$p(F2/A) = \frac{15000}{27000} = 0'555$$

Luego, es más probable que proceda de F2.

En un departamento de una Universidad hay 8 profesores y 14 profesoras. Se quiere constituir una comisión formada por 2 miembros del departamento, elegidos al azar.

a) ¿Cuál es la probabilidad de que sean profesoras?

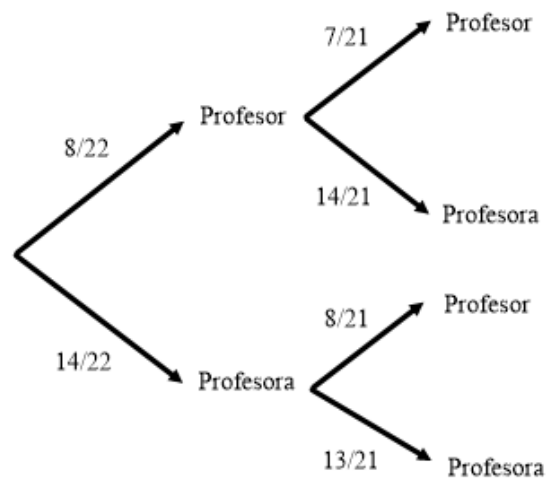
b) Calcule la probabilidad de que la comisión esté constituida por un profesor y una profesora.

c) Halle la probabilidad de que en la comisión no haya ninguna profesora.

**SOCIALES II. 2017 RESERVA 1. EJERCICIO 3. OPCIÓN A**

### R E S O L U C I Ó N

Hacemos un diagrama de árbol:



$$a) p(2 \text{ profesoras}) = \frac{14}{22} \cdot \frac{13}{21} = \frac{13}{33} = 0'3939$$

$$b) p(\text{profesor y profesora}) = \frac{8}{22} \cdot \frac{14}{21} + \frac{14}{22} \cdot \frac{8}{21} = \frac{224}{462} = \frac{16}{33} = 0'4848$$

$$c) p(\text{No profesora}) = \frac{8}{22} \cdot \frac{7}{21} = \frac{56}{462} = \frac{4}{33} = 0'1212$$

Los alumnos que cursan una asignatura deben realizar dos exámenes: uno teórico y otro práctico. El 50 % de los alumnos aprueba los dos exámenes, el 6 % no aprueba ninguno y el 20 % solo aprueba el teórico. Se elige un alumno al azar.

a) ¿Cuál es la probabilidad de que apruebe al menos uno de los dos exámenes?

b) Si ha aprobado el teórico, ¿cuál es la probabilidad de que no apruebe el examen práctico?

**SOCIALES II. 2017 RESERVA 1. EJERCICIO 3. OPCIÓN B**

### R E S O L U C I Ó N

Datos del problema:  $p(T \cap P) = 0'5$  ;  $p(T^c \cap P^c) = 0'06$  ;  $p(T \cap P^c) = 0'2$

a) Aplicamos las leyes de Morgan

$$p(T^c \cap P^c) = 0'06 \Rightarrow p(T \cup P)^c = 0'06 \Rightarrow 1 - p(T \cup P) = 0'06 \Rightarrow p(T \cup P) = 1 - 0'06 = 0'94$$

b) Sabemos que:  $p(T \cap P^c) = 0'2 \Rightarrow p(T) - p(P \cap T) = 0'2 \Rightarrow p(T) = 0'5 + 0'2 = 0'7$

$$\text{Luego: } p(P^c / T) = \frac{p(P^c \cap T)}{p(T)} = \frac{0'2}{0'7} = \frac{2}{7} = 0'2857$$

De los sucesos  $A$  y  $B$  se sabe que  $P(A) = 0.6$ ,  $P(B/A) = 0.8$  y  $P(B/A^c) = 0.1$ .

a) Calcule las probabilidades  $P(B)$ ,  $P(A \cap B)$  y  $P(A \cup B)$ .

b) ¿Son los sucesos  $A$  y  $B$  independientes?

**SOCIALES II. 2017 RESERVA 2. EJERCICIO 3. OPCIÓN A**

### R E S O L U C I Ó N

a)

$$p(B/A^c) = \frac{p(B \cap A^c)}{p(A^c)} = \frac{p(B) - p(B \cap A)}{p(A^c)} \Rightarrow 0.1 = \frac{p(B) - 0.48}{1 - 0.6} \Rightarrow p(B) = 0.52$$

$$p(B/A) = \frac{p(A \cap B)}{p(A)} \Rightarrow 0.8 = \frac{p(A \cap B)}{0.6} \Rightarrow p(A \cap B) = 0.48$$

$$p(A \cup B) = p(A) + p(B) - p(A \cap B) = 0.6 + 0.52 - 0.48 = 0.64$$

b)

$$p(A \cap B) = 0.48$$

$$p(A) \cdot p(B) = 0.6 \cdot 0.52 = 0.312$$

}  $p(A \cap B) \neq p(A) \cdot p(B) \Rightarrow$  Dependientes

El 10 % de las personas que acuden a un servicio de urgencias lo hace por problemas respiratorios, de éstos el 80 % son fumadores, mientras que de los que acuden por otros problemas solo el 5 % son fumadores. Se elige, al azar, una persona de las que acuden al servicio de urgencias.

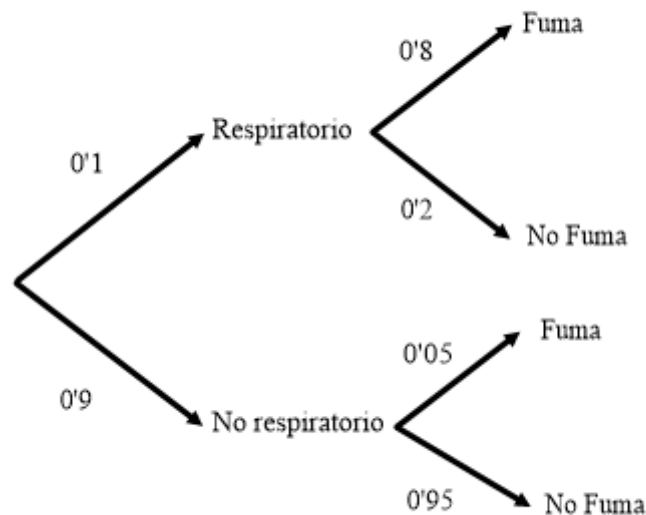
a) ¿Cuál es la probabilidad de que haya acudido por problemas respiratorios y no sea fumador?

b) Si la persona elegida es fumadora, ¿cuál es la probabilidad de que haya acudido por problemas que no son respiratorios?

**SOCIALES II. 2017 RESERVA 2. EJERCICIO 3. OPCIÓN B**

### RESOLUCIÓN

Hacemos un diagrama de árbol



a)  $p(R \cap NF) = 0'1 \cdot 0'2 = 0'02$

b)  $p(NR/F) = \frac{0'9 \cdot 0'05}{0'1 \cdot 0'8 + 0'9 \cdot 0'05} = \frac{9}{25} = 0'36$

Sean  $A$ ,  $B$  y  $C$  tres sucesos de los que se sabe que  $A$  y  $B$  son independientes,  $A$  y  $C$  son incompatibles,  $P(A) = 0.4$ ,  $P(A \cap B) = 0.1$  y  $P(C) = 0.2$ .

Calcule las probabilidades de los siguientes sucesos:

- Que suceda  $A$  si no sucede  $B$ .
- Que no suceda ni  $A$  ni  $C$ .
- Que si no sucede  $B$  tampoco suceda  $A$ .

**SOCIALES II. 2017 RESERVA 3. EJERCICIO 3. OPCIÓN A**

## RESOLUCIÓN

Datos del problema:

-  $A$  y  $B$  independientes  $\Rightarrow P(A \cap B) = P(A) \cdot P(B)$

-  $A$  y  $C$  incompatibles  $\Rightarrow P(A \cap C) = 0$

-  $P(A) = 0.4$ ,  $P(A \cap B) = 0.1$  y  $P(C) = 0.2$

a)  $P(A \cap B) = P(A) \cdot P(B) \Rightarrow 0.1 = 0.4 \cdot p(B) \Rightarrow p(B) = 0.25$

$$p(A/B^c) = \frac{p(A \cap B^c)}{p(B^c)} = \frac{p(A) - p(A \cap B)}{p(B^c)} = \frac{0.4 - 0.1}{1 - 0.25} = 0.4$$

b)  $p(A^c \cap C^c) = p(A \cup C)^c = 1 - p(A \cup C) = 1 - p(A) - p(C) = 1 - 0.4 - 0.2 = 0.4$

c)  $p(A^c/B^c) = \frac{p(A^c \cap B^c)}{p(B^c)} = \frac{p(A \cup B)^c}{p(B^c)} = \frac{1 - p(A \cup B)}{p(B^c)} = \frac{1 - (0.4 + 0.25 - 0.1)}{1 - 0.25} = \frac{0.45}{0.75} = 0.6$



Para superar una asignatura un estudiante hace un examen teórico y otro práctico. La probabilidad de que apruebe el examen teórico es 0.8, la de que apruebe el examen práctico es 0.6 y la de que apruebe ambos es 0.5.

- a) ¿Cuál es la probabilidad de que apruebe al menos uno de los dos exámenes?  
b) ¿Cuál es la probabilidad de que apruebe el examen práctico en caso de no haber aprobado el examen teórico?  
c) ¿Son independientes los sucesos “aprobar el examen teórico” y “aprobar el examen práctico”?

**SOCIALES II. 2017 RESERVA 3. EJERCICIO 3. OPCIÓN B**

### R E S O L U C I Ó N

Datos del problema:  $p(T) = 0'8$  ;  $p(P) = 0'6$  ;  $p(T \cap P) = 0'5$

a)  $p(T \cup P) = p(T) + p(P) - p(T \cap P) = 0'8 + 0'6 - 0'5 = 0'9$

b)

$$p(P/T^c) = \frac{p(P \cap T^c)}{p(T^c)} = \frac{p(P) - p(P \cap T)}{p(T^c)} = \frac{0'6 - 0'5}{1 - 0'2} = 0'5$$

c)

$$\left. \begin{array}{l} p(T \cap P) = 0'5 \\ p(T) \cdot p(P) = 0'8 \cdot 0'6 = 0'48 \end{array} \right\} p(T \cap P) \neq p(T) \cdot p(P) \Rightarrow \text{Dependientes}$$

En un estudio sobre los niveles de audiencia de dos cadenas de radio, se obtuvo que el 50 % de la población escucha la cadena A, el 40 % escucha la cadena B y el 20 % oye ambas.

- Halle el porcentaje de la población que escucha alguna de las dos cadenas.
- Calcule el porcentaje de la población que escucha solo la cadena B.
- Halle el porcentaje de la población que escucha solo una de las dos cadenas.

**SOCIALES II. 2017 RESERVA 4. EJERCICIO 3. OPCIÓN A**

### R E S O L U C I Ó N

Datos del problema:  $p(A) = 0'5$  ;  $p(B) = 0'4$  ;  $p(A \cap B) = 0'2$

a)  $p(A \cup B) = p(A) + p(B) - p(A \cap B) = 0'5 + 0'4 - 0'2 = 0'7 = 70\%$

b)  $p(B \cap A^c) = p(B) - p(A \cap B) = 0'4 - 0'2 = 0'2 = 20\%$

c)

$$p(A \cap B^c) + p(B \cap A^c) = p(A) - p(A \cap B) + p(B) - p(A \cap B) = 0'5 - 0'2 + 0'4 - 0'2 = 0'5 = 50\%$$

A una asamblea en la Universidad asisten 420 alumnos de los cuales 180 son de Empresariales, 72 de Relaciones Laborales y el resto de Derecho. Un tercio de los alumnos de Empresariales, dos tercios de los de Derecho y 16 alumnos de Relaciones Laborales votan NO a la huelga. El resto ha votado SÍ.

- a) Calcule la probabilidad de que elegido un alumno al azar, sea de Empresariales y haya votado SÍ a la huelga.  
 b) ¿Cuál es la probabilidad de que elegido un alumno al azar haya votado SÍ a la huelga?  
 c) Si elegido un alumno al azar, resulta que ha votado NO a la huelga, ¿cuál es la probabilidad de que sea de Relaciones Laborales?

**SOCIALES II. 2017 RESERVA 4. EJERCICIO 3. OPCIÓN B**

### R E S O L U C I Ó N

Construimos una tabla con los datos que nos dan

	Empresariales	Relaciones Laborales	Derecho	
SI	120	56	56	232
NO	60	16	112	188
	180	72	168	420

$$a) p = \frac{120}{420} = \frac{2}{7} = 0'2857$$

$$b) p = \frac{232}{420} = \frac{58}{105} = 0'5523$$

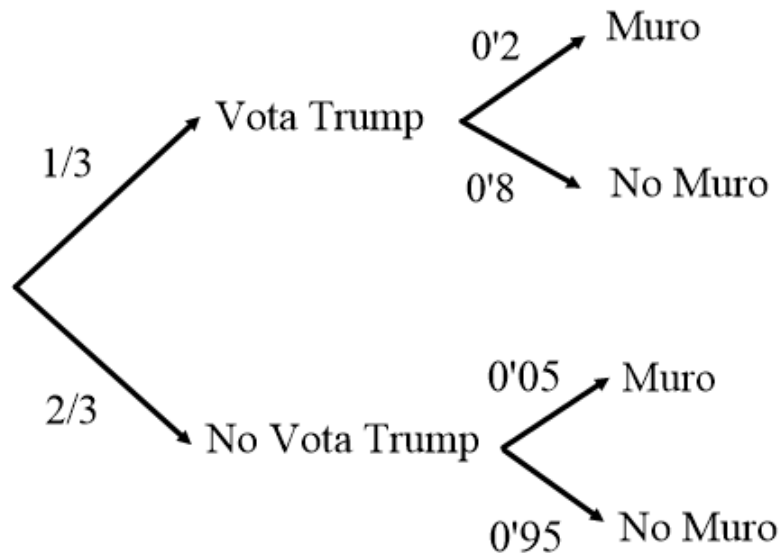
$$c) p = \frac{16}{188} = \frac{4}{47} = 0'0851$$

Supongamos que el 20% de los votantes de Trump apoya la construcción del muro en la frontera de México y que sólo el 5% de los que no lo votaron lo apoya. En un grupo formado por 5000 votantes de Trump y 10000 estadounidenses que no lo votaron se elige una persona al azar

- a) ¿Cuál es la probabilidad de que ésta apoye la construcción del muro?  
 b) Si la persona elegida apoya la construcción del muro, ¿cuál es la probabilidad de que no haya votado a Trump?  
 c) Calcule la probabilidad de que sea votante de Trump o apoye la construcción del muro.  
**SOCIALES II. 2017 SEPTIEMBRE EJERCICIO 3. OPCION A**

R E S O L U C I Ó N

Hacemos un diagrama de árbol



a)  $p(Muro) = \frac{1}{3} \cdot 0.2 + \frac{2}{3} \cdot 0.05 = 0.1$

b)  $p(T^c / M) = \frac{\frac{2}{3} \cdot 0.05}{\frac{1}{3} \cdot 0.2 + \frac{2}{3} \cdot 0.05} = \frac{\frac{0.1}{3}}{0.1} = \frac{0.1}{0.3} = \frac{1}{3} = 0.3333$

c)  $p(T \cup M) = p(T) + p(M) - p(T \cap M) = \frac{1}{3} + 0.1 - \frac{1}{3} \cdot 0.2 = \frac{11}{30} = 0.3666$

Una urna contiene 5 bolas rojas y 3 verdes. Se extrae una bola y se reemplaza por dos bolas del otro color. A continuación se extrae una segunda bola.

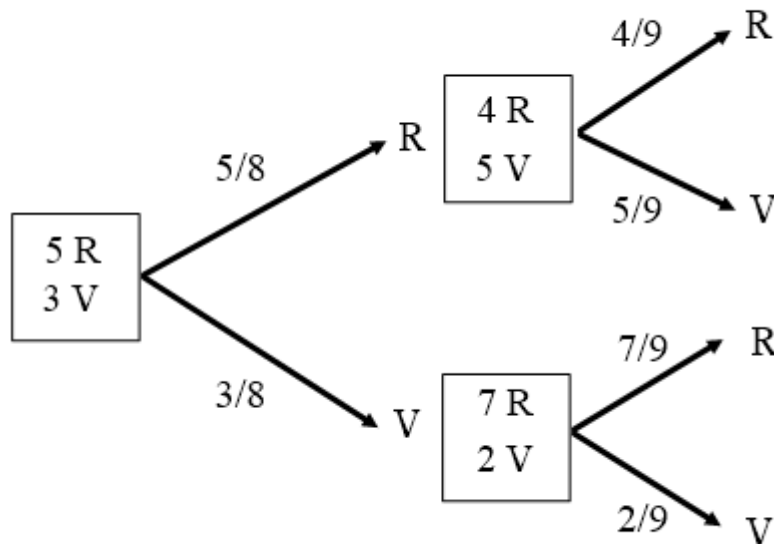
a) Calcule la probabilidad de que la segunda bola extraída sea verde.

b) Halle la probabilidad de que la primera haya sido roja, sabiendo que la segunda también ha sido roja.

SOCIALES II. 2017. SEPTIEMBRE. EJERCICIO 3. OPCIÓN B

### RESOLUCIÓN

Hacemos un diagrama de árbol con los datos del problema



$$a) p(2^{\text{a}} \text{ bola verde}) = \frac{5}{8} \cdot \frac{5}{9} + \frac{3}{8} \cdot \frac{2}{9} = \frac{31}{72} = 0'4305$$

$$b) p(1^{\text{a}} \text{ Roja} / 2^{\text{a}} \text{ Roja}) = \frac{\frac{5}{8} \cdot \frac{4}{9}}{\frac{5}{8} \cdot \frac{4}{9} + \frac{3}{8} \cdot \frac{7}{9}} = \frac{20}{41} = 0'4878$$